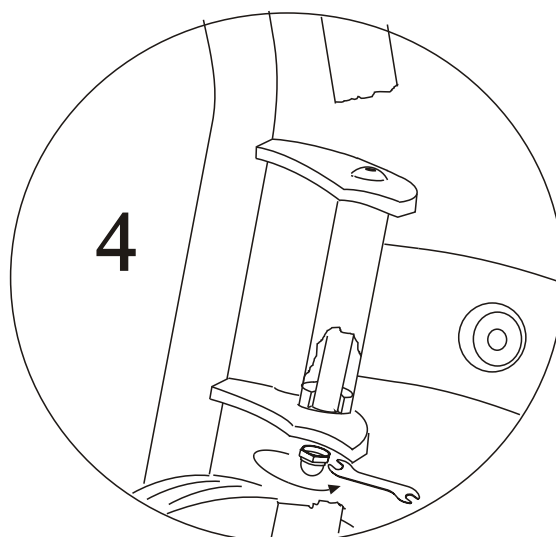
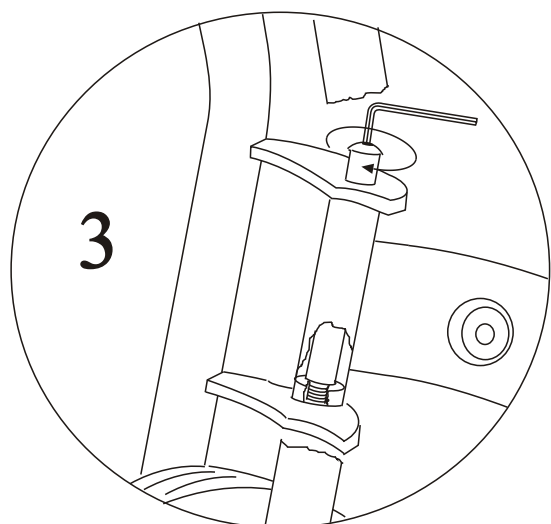
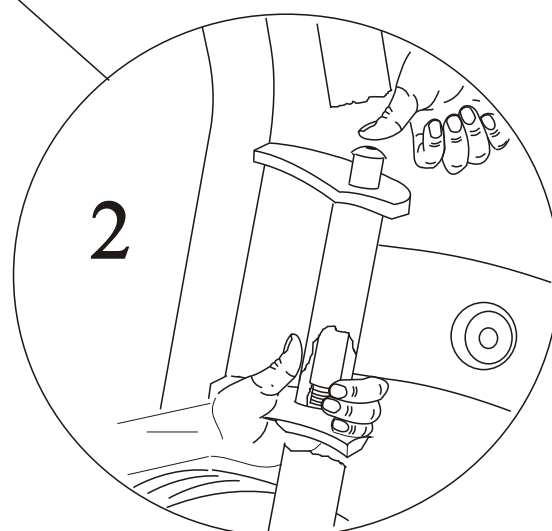
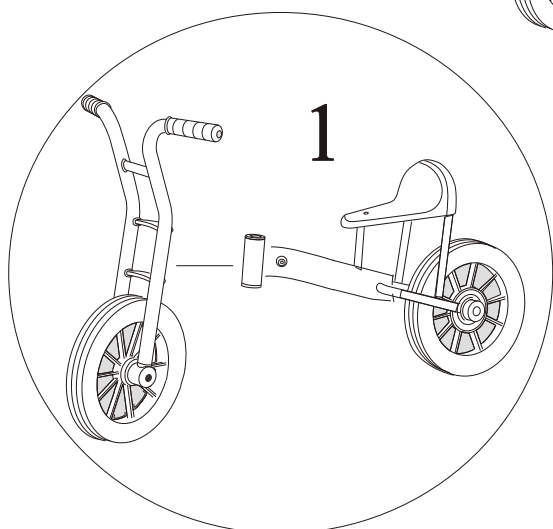
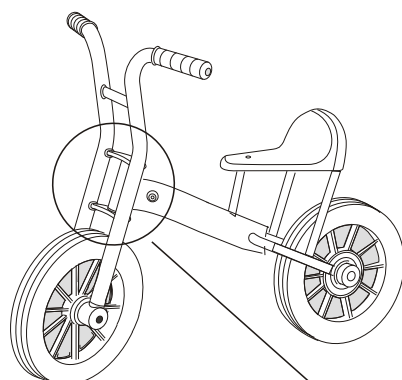


- DK. Montagevejledning
- UK. Assembly instruction
- D. Montageanleitung
- F. Instructions de montage
- E. Instruccion de montaje
- S. Monteringsanvisning
- FIN. Kokoamisohjeet





**DK**

## Brugervejledning og advarsler

Beregnet for 1 barn fra 2-4 år  
Max. vægt 75 kg

### ADVARSEL

- \*må kun bruges under opsyn af en voksen.
- \*må ikke bruges i nærheden af trapper, skrånende arealer, offentlig vej, og omkring swimming pools.
- \*brug altid fodtøj.
- \*tillad aldrig mere end 1 barn på køretøjet ad gangen.

### Vedligeholdelse

- \*check styretøj, håndtag, hjul og metaldele jævnligt.
- \*hvis nylonlejerne i styretøjet støjer, kan der smøres med syrefri fedt eller olie.
- \*brug kun originale reservedele.

**UK**

## Instruction for Use and Warnings

Meant for 1 child of 2-4 years  
Max weight: 75 kg

### WARNING

- \*adult supervision required.
- \*never use near steps, sloped driveways, hills, roadways, alleys, swimming pool areas.
- \*always wear shoes.
- \*never allow more than 1 rider.

### Maintenance instructions

- \*check condition of steering assembly, handlebar grips, wheels and metals parts from time to time.
- \*if nylon bearings in head tube or rear wheels make noise lubricate with acid free grease or oil.
- \*use original spare parts only.

**DE**

## Gebrauchsanweisung und Warnhinweise

Für 1 Kind im Alter von 2-4 Jahren  
Max. Gewicht: 75 kg

### VORSICHT!

- \*Benutzung nur unter Aufsicht von Erwachsenen.
- \*Nicht in der Nähe von Stufen, abschüssigen Auffahrten, Hügeln, Straßen, Wegen oder im Bereich von Schwimmbecken benutzen.
- \*Immer Schuhe tragen.
- \*Nicht mit mehr als 1 Kind fahren lassen.

### Hinweise zur Instandhaltung

- \*Den Zustand der Lenkung, der Lenkergriffe, der Räder und der Metallteile von Zeit zu Zeit überprüfen.
- \*Wenn die Nylonlager im Gabelschaft oder an den Hinterrädern Geräusche verursachen, diese mit säurefreiem Fett oder Öl schmieren.
- \*Nur Original-Ersatzteile verwenden.

**FR**

## Mode d'Emploi et Mises en Garde

Conçu pour porter 1 enfant de 2-4 ans  
Charge utile maximum: 75 kg

### ATTENTION

- \*Ne doit jamais être utilisé par les enfants hors de la surveillance d'un adulte.
- \*Ne doit jamais être utilisé à proximité ou sur des escaliers, des voies d'accès ou des terrains en dénivelé, des chaussées, des allées ou des plages de piscines.
- \*Les enfants devront porter des chaussures.
- \*Ne doit jamais porter plus de 1 enfant à la fois.

### Entretien

- Vérifier régulièrement le serrage du guidon, les poignées de guidon, les roues et les pièces métalliques.
- \*Si les roulements nylon des roues arrière font du bruit, les lubrifier avec de la graisse sans acide ou de l'huile.
- \*Employer uniquement les pièces de rechange d'origine.

**ES**

## Instrucciones de uso y advertencias

Recomendado para 1 niño de 2 a 4 años de edad  
Peso máximo: 75 kg

### ADVERTENCIA

- \*Utilizar bajo la supervisión de un adulto.
- \*No utilizar en las proximidades de escaleras, entradas con pendiente, colinas, calzadas, senderos, zonas de piscina.
- \*Llevar siempre zapatos.
- \*No permitir su uso a más de 1 ciclista.

### Instrucciones de mantenimiento

- \*Comprobar regularmente el estado del ensamblaje de dirección, las empuñaduras del manillar, las ruedas y las piezas metálicas.
- \*Si los cojinetes de nilón del tubo de dirección o de las ruedas traseras generaran ruido, éstos se lubricarán con grasa sin ácido o aceite.
- \*Utilizar exclusivamente recambios originales.

**SE**

## Bruksanvisning och varningar

Avsedd för 1 barn i åldern 2-4 år  
Maxvikt: 75 kg

### WARNING

- \*Får ej användas utan tillsyn av vuxen.
- \*Använd aldrig produkten i närheten av trappor, lutande uppfarter, sluttningar, vägar, gränder eller simbassänger.
- \*Använd alltid skor.
- \*Tillåt aldrig att fler än 1 åkare använder produkten.

### Underhåll

- \*Kontrollera med jämna mellanrum vilket skick styranordningen, styrets handtag, hjulen och metallkomponenterna befinner sig i.
- \*Om stängens eller bakhjulens nylonlager gnisslar ska de smörjas in med syrafri olja.
- \*Använd endast originalreservdelar.

**FI**

## Käyttöohjeet ja varoituksia

Tarkoitettu 1 lapselle. Ikärajoitus: 2-4 vuotta.  
Maksimipaino: 75 kg

### VAROITUS

- \*Käyttö sallittu vain aikuisten valvonnassa.
- \*Käyttö kielletty portaiden, viettävien pihateiden, mäkien, autoteiden ja uima-altaiden lähellä.
- \*Käytä aina kenkiä.
- \*Kyydissä saa kerrallaan olla vain 1 henkilö.

### Huolto-ohje

- \*Tarkista ajoittain ohjauslaitteiston, ohjaustangon kädensijojen, pyörien ja metalliosien kunto.
- \*Jos emäputken tai takapyörien nailonlaakerit pitävät ääntä, voitele ne hapottomalla voiteluaineella.
- \*Käytä vain valmistajan varaosia.