

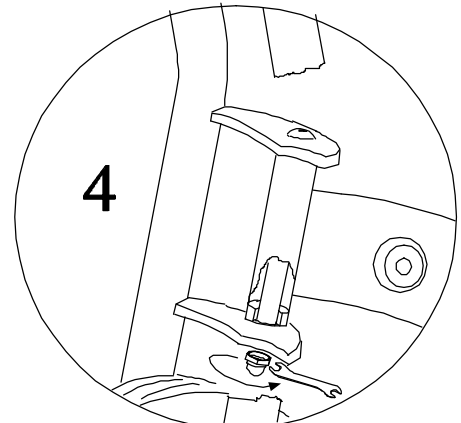
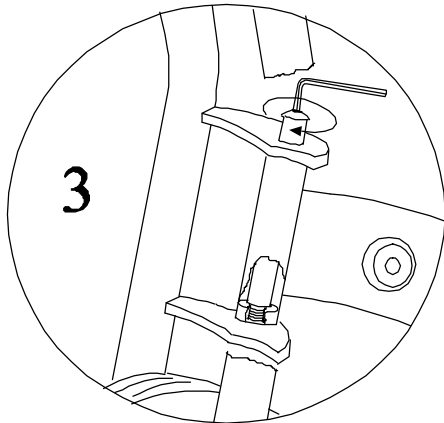
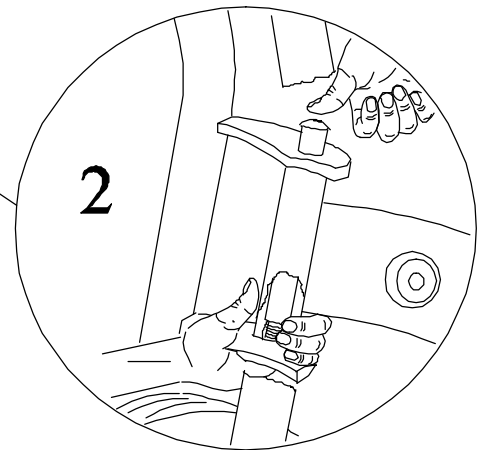
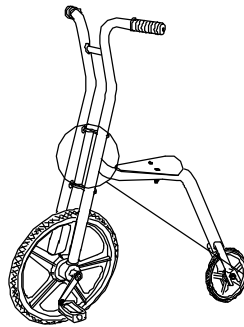
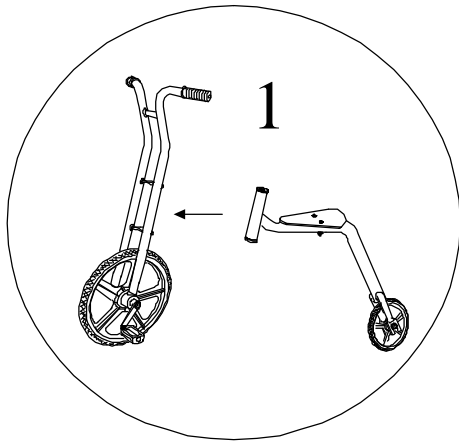
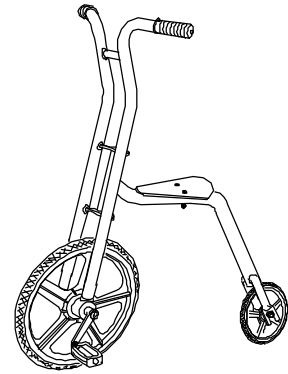
# winther

## VIKING



481

- DK. Montagevejledning
- UK. Assembly Instruction
- D. Montageanleitung
- F. Instructions De' montage
- E. Instruccion De montaje
- S. Monteringsanvisning
- FIN. Kokoamisohjeet



 450/51/52	 460/67	 461	 482	 484/70	 485	 486
 468	 469	 471	 472	 473	 474	 475/78
 476	 477	 479	 480.00	 481		