

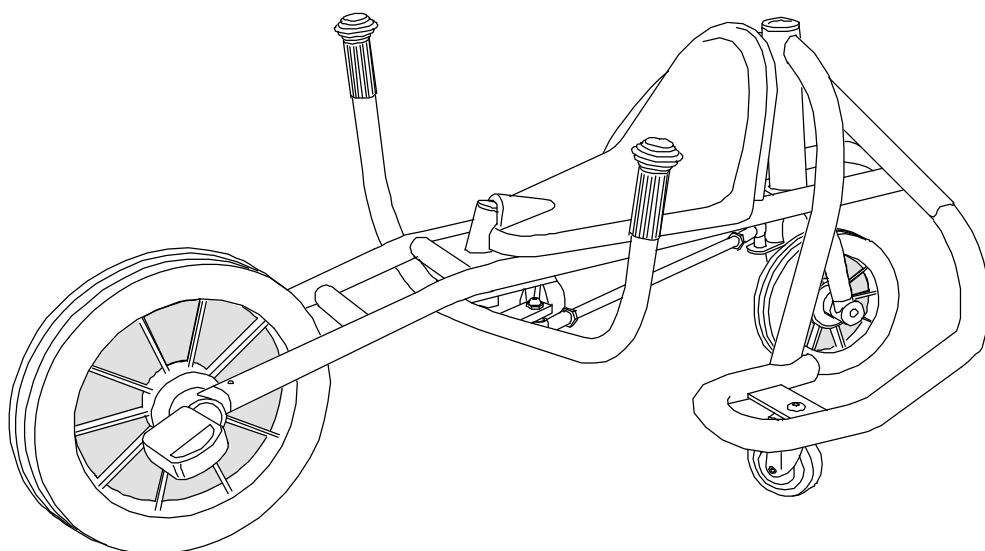
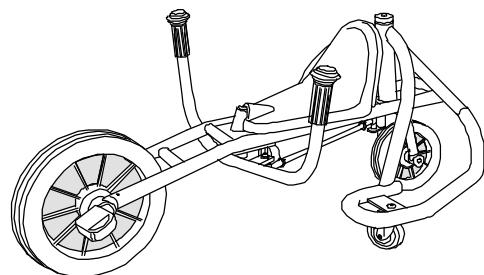
winther

VIKING



472

- DK. Montagevejledning
- UK. Assembly Instruction
- D. Montageanleitung
- F. Instructions De' montage
- E. Instruccion De montaje
- S. Monteringsanvisning
- FIN. Kokoamisohjeet



 460/51/52	 463/67	 461	 462	 464/70	 465	 466
 468	 469	 471	 472	 473	 474	 475/76
 476	 477	 479	 480.00	 481		